

На основу члана 42. став 1. Закона о испитивању, жигосању и обележавању оружја, направа и муниције („Службени гласник РС”, број 87/18) и члана 17. став 4. и члана 24. Закона о Влади („Службени гласник РС”, бр. 55/05, 71/05 – исправка, 101/07, 65/08, 16/11, 68/12 – УС, 72/12, 7/14 – одлука УС, 44/14 и 30/18 – др. закон),

Министар унутрашњих послова доноси

ПРАВИЛНИК

о начину вршења провера приликом испитивања, обележавања, појединачног испитивања или хомологације оружја, контроле типа муниције, испитивања онеспособљеног оружја и оружја коме је трајно промењена намена у цивилно, као и изглед ознака и жигова

"Службени гласник РС", број 113 од 3. септембра 2020.

I. УВОДНЕ ОДРЕДБЕ

Члан 1.

Овим правилником ближе се прописују начин вршења провера приликом испитивања, обележавања, појединачног испитивања, хомологације, контроле типа муниције, испитивања онеспособљеног оружја и оружја коме је трајно промењена намена у цивилно, као и изглед ознака и жигова.

Члан 2.

Испитивање, жигосање и обележавање оружја, направа и муниције врши Агенција за испитивање, жигосање и обележавање оружја, направа и муниције (у даљем тексту: Агенција) на основу Закона о испитивању, жигосању и обележавању оружја, направа и муниције, овог правилника и објављених одлука Сталне међународне комисије за испитивање ручног оружја (у даљем тексту: С.І.Р.).

Члан 3.

Уз овај правилник одштампани су и чине његов саставни део:

- 1) Технички цртежи са прегледом општих сигурносних димензија (Прилог I);
- 2) Преглед жигова и ознака које се стављају после извршеног испитивања оружја, направа и муниције и елемената муниције (Прилог II).

Члан 4.

У смислу овог правилника подразумевају се следећи појмови:

- 1) бело стање – јесте степен завршености комплетног склопа оружја или појединих главних делова оружја обрађених на коначну меру, а са неисполираним и незаштићеним површинама;
- 2) цеви недељиви спој – јесу две или више цеви спојене лемљењем са причвршћеним прутевима и спојницом тако да чине недељиви спој;

3) нормални (комерцијални) метак – јесте метак који се уобичајено користи код одговарајућих врста оружја;

4) торментачни метак – јесте метак код кога је притисак барутних гасова најмање за 25% већи од максимално дозвољеног притиска барутних гасова нормалног метка;

5) муниција високих перформанси – јесте муниција која развија притиске веће од нормалне муниције, а намењена је оружјима која су била подвргнута појачаном испитивању;

6) зрно (пројектил) – јесте чврст предмет који се под дејством експлозивне материје, пиротехничког или неког другог потисног средства избацује из оружја;

7) условно, провизорно пробно гађање – јесте уговорено пробно гађање које се врши као и пробно гађање на оружју у белом или недовршеном стању;

8) тип производа јесте:

(1) тип метка, који се дефинише називом „ознака калибра“ из таблица димензија метка и лежишта метка (у даљем тексту TDCC),

Муниција која није испитана по прописима С.И.Р.-а, а која потиче из земаља које нису чланице С.И.Р.-а, представља серију ако ју је увезао исти увозник, ако је лаборисао исти произвођач, у коју је уграђена једна серија барута истог модела и највише две серије каписле од истог произвођача каписле, ако је испоручена у исто време и ако има исте карактеристике хомогености у складу са законом који уређује област испитивања, жигосања и обележавања оружја, направа и муниције;

(2) тип оружја, који се дефинише моделом и „ознаком калибра“ метка који се користи из тог оружја са димензијама лежишта метка и водишта зрна према таблицама TDCC,

(3) тип направе, који се дефинише моделом и називом метка који се користи из те направе са димензијама лежишта метка према таблицама TDCC;

9) недостаци – јесу свака неправилност која није обухваћена овим правилником, чак и ако није обухваћена стандардом, прописом, техничким условом или техничком документацијом, која се открије и која може да угрози сигурност гађања, сигурност функционисања, руковање, безбедност или смештај муниције, представља разлог за одбијање захтева за жигосање и обележавање оружја, направа и муниције, а могу бити:

(1) критични недостаци – јесу недостаци који могу довести до проузроковања смрти или озбиљних повреда особа које врше склапање, који рукују са производом или га употребљавају,

(2) већи недостаци – јесу: недостаци који би иначе били критични али код којих накнадна контрола, у производном процесу извршеном пре пуштања у

промет, потпуно одстрањује опасност; недостаци који би сигурно били узрок застоја у функцији према намени конструкције и недостаци који би потпуно спречили коришћење производа према намени конструкције а који је пуштен у промет,

(3) мањи недостаци – јесу: недостаци који би иначе били већи али код којих накнадна контрола у производном процесу извршеном пре употребе, одстрањује озбиљност недостатка; недостаци који некад могу проузроковати застој у функционисању према замисли конструкције; недостаци који неће проузроковати одређену грешку у функционисању, али које ће уопште имати за последицу губитак ефикасности употребе производа; недостаци који ће проузроковати сметње при накнадним операцијама склапања и недостаци који ће онемогућити изменљивост у толикој мери да могу да сметају при ремонту производа и сервисирању,

10) „чеони зазор” оружја – јесте аксијално растојање од равни чела потпуно затвореног затварача оружја до равни ослонца метка у лежишту метка.

II. ВРСТЕ ИСПИТИВАЊА

Провера усаглашености система контроле оружја, направа и муниције према модулима

Члан 5.

Узимајући у обзир све аспекте природе ризика који се јављају при употреби, коришћењу и манипулацији оружјем, направама и муницијом, која може да угрози здравље, живот корисника или окружење тј. безбедност, треба применити одговарајуће модуле за процену усаглашености система контроле према следећој табели:

ТАБЕЛА I

ПРОИЗВОД	МОДУЛ
Оружје Испитивање Поновљено испитивање	Г Појединачно испитивање Г Појединачно испитивање
Серијски произведено оружје једнометно (P1<5 mm, L3<15 mm) Испитивање Поновљено испитивање (P1<6 mm, L3<6 mm) Испитивање	Б,Ц Хомологација Г Појединачно испитивање Б,Ц

Поновљено испитивање	Хомологација Г Појединачно испитивање
Редуковане-уметнуте цеви појединачно произведене Испитивање Поновљено испитивање	Г Појединачно испитивање Г Појединачно испитивање
Редуковане-уметнуте цеви серијски произведене ($P_{\max} > 2000$ бар) Испитивање Поновљено испитивање ($P_{\max} < 2000$ бар) Испитивање Поновљено испитивање	Г Појединачно испитивање Г Појединачно испитивање Б,Ц Хомологација, Појединачно испитивање Г Појединачно испитивање
Направе појединачно произведене Испитивање Поновљено испитивање	Г Појединачно испитивање Г Појединачно испитивање
Направе серијски произведене Испитивање Поновљено испитивање	Б,Ц Хомологација Г Појединачно испитивање
Алармно оружје појединачно произведено Испитивање Поновљено испитивање	Г Појединачно испитивање Г

	Појединачно испитивање
Алармно оружје серијски произведено (P1>6 mm, L3>7 mm) Испитивање Поновљено испитивање Алармно оружје серијски произведено (P1<6 mm, L3<7 mm) Испитивање Поновљено испитивање	Г Појединачно испитивање Г Појединачно испитивање Б,Ц Хомологација Г Појединачно испитивање
Муниција за оружје	Б,Ц,Ф Типско испитивање Испитивање производа (Д)Осигурање квалитета производње
Муниција за направе	Б,Ц,Ф Типско испитивање Испитивање производа
Алармна муниција	Б,Ц,Ф Типско испитивање Испитивање производа
Еталон муниција	Б,Ц Хомологација

III. ПОЈЕДИНАЧНО ИСПИТИВАЊЕ

Појединачно испитивање

Члан 6.

Појединачно испитивање оружја на свакој јединици оружја, направе, паковања муниције, елемената муниције и оружја коме је трајно промењена намена у цивилно, у складу са овим правилником, врши Агенција.

Агенција врши типско испитивање серије муниције.

Произвођач по овлашћењу Агенције, врши испитивање серије муниције и на којој је претходно извршено типско испитивања и испитивање направа на којима је претходно извршена хомологација.

Количина муниције, верификованог типа метка, која се подвргава испитивању а која представља серију не сме да пређе:

- 1) 500.000 комада за муницију са централним опаљењем каписле;
- 2) 1.500.000 комада за муницију са ободним опаљењем.

Контрола ознака за индентификацију

Члан 7.

Контрола ознака обухвата проверу да ли су, од стране произвођача, на најмање једном од основних делова оружја и направе, нанете на видљив и трајан начин, следеће ознаке:

- 1) назив произвођача или свака друга ознака која омогућава индентификацију произвођача или носиоца гаранције;
- 2) стандардизовани назив калибра метка који се може опалити из оружја или који се користи за направу, према називу у табlici TDCC или комерцијални назив на свакој цеви ако се ради о вишецевном оружју (на пример: 7 x 64, 12/70, 9 mm Лугер...);
- 3) назив модела оружја и направе.

Члан 8.

Контрола ознака обухвата проверу да ли су, од стране произвођача, на свим основним деловима оружја, нанете на видљив и трајан начин, следеће ознаке:

- 1) фабрички (серијски) број за евидентирање оружја;
- 2) жиг хомологационог испитивања за оружја и направе које су регистроване и добиле сертификат о хомологацији типа.

Величина фонта који се употребљава за наношење ознака из става 1. овог члана, мора да буде најмање 1,6 mm. Изузетно, мања величина фонта сме да се користи само за означавање основних делова оружја на којима нема довољно места за ознаку величине 1,6 mm.

Визуелни преглед

Члан 9.

Визуелни преглед оружја односи се на уочавање грешака у материјалу, отпорности делова, недостатака при затварању оружја, недостатака при раду основних делова, деформације цеви или лежишта и других.

Контрола безбедности функционисања

Члан 10.

Контрола безбедности функционисања оружја односи се на:

- 1) исправно функционисање механизма за пуњење полуаутоматског оружја (доношење метка, убацивање метка у цев, извлачење чауре (метка) из цеви, избацивање чауре (метка) из сандука оружја и др.);
- 2) исправно функционисање уређаја за затварање – брављење;
- 3) исправно функционисање механизма за окидање и опаљење метка;
- 4) исправно функционисање механизма за запињање и др.

При испитивању направа врши се и испитивање на сигурност при паду, коришћењем муниције са капислом, при чему се 12 пута врши пуштање на слободни пад са висине од 1,5 m и 3 пута са висине од 3 m, од чега најмање један пад мора да буде вертикално на уста цеви. Испитивање на пад направа треба да буде на подлози од котловског лима, димензија 500 x 500 x 30 mm. Ако је потребно пре следећег пада, замењују се оштећени делови да би се поново омогућило добро функционисање направе.

После сваког пада, визуелно и ручно се проверава да ли уређај може да функционише, при чему се не дозвољава никакав отисак ударне игле на каписли нити опаљење метка.

Контрола основних димензија пре пробног гађања

Члан 11.

Контрола основних димензија односи се на значајне карактеристике параметара оружја и направа које обезбеђују сигурност, а то су:

- 1) опште сигурносне димензије;
- 2) чеони зазор.

Контрола основних димензија балистичких цеви се врши директним мерењима са мерним уређајима.

Пробно гађање

Члан 12.

Пробно гађање врши се на готовом оружју или основним деловима оружја и направа опаљењем по два торментачна метка.

Готовим оружјем сматра се оружје које се накнадно брунира и/или гавира (изузимајући готово оружје у белом стању).

Оружје склопљено од испитаних основних делова, испитује се као комплетно оружје.

Код вишецевног оружја, свака цев се испитује испаливањем по два торметачна метка по цеви, а код револвера свако лежиште у добошу испитује се испаливањем по једног торметачног метка.

Пробно гађање оружја се врши у складу са важећим прописима С.І.Р.-а, односно техничким стандардима међународне организације у чијој је надлежности испитивање ручног ватреног оружја.

Ако се у току испитивања посумња у исправност торметачног метка, Агенција мора, поред прописаног броја метака, опалити и додатни торметачни метак.

Пробно гађање оружја намењеног за испаливање муниције са челичном сачмом торментује се са три прописана торметачна метка.

Пробно гађање код направа које користе муницију код које се мери кинетичка енергија, врши се са по 10 торметачних метака чија је енергија за 10% већа од енергије нормалне муниције.

Ако пробно гађање оставља и најмању сумњу у вези са издржљивошћу оружја или главних делова, или ако постоје сумње о постојању оштећења или недостатака или ако се утврди недостатак на чаури извађеној после опаљења торметачног метка, Агенција, поред прописаног броја метака, приступа пробном гађању са најмање још једним торметачним метком.

Ако је функционални недостатак очекиван, пробно гађање се врши коришћењем нормалне муниције.

Визуелна контрола, контрола безбедности функционисања и контрола основних димензија после пробног гађања

Члан 13.

У току визуелне контроле након пробног гађања, може се утврдити да су оружје, направе и основни делови у току пробног гађања видљиво оштећени, као и да су контролом утврђени следећи недостаци, и то:

- 1) неопалење;
- 2) опаљење метка при затварању оружја;
- 3) полазак више метака у цев и са применом нормалне муниције;
- 4) тешко вађење чаура из лежишта и када се опаљује нормална муниција;
- 5) пробијање каписле и са применом нормалне муниције;
- 6) свака деформација цеви и лежишта метка која може да угрози сигурност оружја;
- 7) свако надување цеви укључујући и оно у виду таласа на најслабијим местима на цеви;
- 8) одлемљење спојнице и прутева на цевима;

9) повећан чеони зазор, изнад максималне вредности коју је прописао С.И.Р., односно прописане техничким стандардима међународне организације у чијој је надлежности испитивање ручног ватреног оружја;

10) оштећење или деформација виталних зона на затварачу;

11) напрслине са унутрашње и спољашње стране цеви и лежишта метка и на другим основним деловима оружја;

12) оштећења на деловима механизма која изазивају отказ или несигурност функционисања (механизми за кочење, ударни механизми, механизми за окидање, механизми за пуњење и пражњење оружја, механизми за затварање или брављење оружја, уређај за окретање добоша.).

IV. КОНТРОЛА ТИПА МУНИЦИЈЕ

Члан 14.

Пријава за типско испитивање муниције и елемената муниције садржи:

1) решење о регистрацији за обављање делатности производње и промета оружја, направа и муниције;

2) опис и намену производа;

3) упутство за коришћење, одржавање, складиштење и уништење производа.

Члан 15.

Приликом контроле одређеног типа муниције, серија која се контролише састоји се од најмање 3.000 комада.

За контролу типа муниције изабраће се серија чија муниција даје највеће максималне притиске барутних гасова.

Узорковање

Члан 16.

Узорковање се врши путем случајног избора, а узорци репрезентују серију која се подвргава испитивању по нахођењу контролора.

Величина узорка

Члан 17.

Узорковање се врши у складу са чланом 16. овог правилника у количини у зависности од врсте испитивања и величине серије према следећој табели:

ТАБЕЛА II.

Ред. број	Врста испитивања/ величина	до 35 000	од 35 001 до 150 000	од 150 001 до 500 000	од 500 001 до 1 500 000
-----------	-------------------------------	-----------	-------------------------	--------------------------	----------------------------

	серије				
а)	Димензионална и визуелна контрола	125	200	315	500
б)	Контрола притиска и брзине	20	30	30	50
ц)	Контрола функционисања	20	32	32	50

Обележавање муниције

Члан 18.

Обележавање муниције врши се од стране произвођача тако да се на сваки метак наносе следеће ознаке:

- 1) назив или знак произвођача или носиоца гаранције, трајни;
- 2) стандардизовани назив метка према називу у табlici TDCC или комерцијални назив; на данцету чауре код муниције са централним опаљењем каписле и то трајне;
- 3) дужина чауре (L6) код муниције за оружја с глатком цеви ако дужина чауре прелази 65 mm за калибар 20 и већи калибар и за метак са чауром дужине од 63.5 mm за калибар 24 и мањи калибар, као и пречник сачме у милиметрима или нумера, ознаку ако се ради о челичној сачми „steel shot” или челичној сачми. У случају калибра 20 чаура мора да буде жуте боје. Торметачна муниција обележава се тако да врх зрна и/или дно чауре буде обојено црном бојом.

Муниција са високим перформансама и торментачна муниција, морају имати могућност идентификације преко назубљеног венца или преко карактеристичне боје наведене у претходном ставу или неког другог погодног начина прихваћеног од стране Агенције.

Визуелна провера муниције

Члан 19.

На узоркованој муницији контролишу се:

- 1) присуство идентификационих ознака, предвиђених чланом 18. овог правилника;
- 2) број дозвољених недостатака за ознаке предвиђене чланом 18. тачка 1) овог правилника је 2, 3, 5, или 8, зависно од величине серије поменуте у члану 17. овог правилника;

3) број дозвољених недостатака за ознаке предвиђене чланом 18. тачка 2) овог правилника је нула.

Сматра се одсуством недостатака на чаури пре гађања, уколико је број недостатака дозвољен за уздужне прскотине на устима чауре, дужине мање или највише до 3 mm – 2, 3, 5, или 8, зависно од величине серије наведене у члану 17. овог правилника.

Критични недостаци јесу:

- 1) погрешна ознака метка;
- 2) уздужне прскотине на устима чауре веће од 3 mm;
- 3) све друге уздужне прскотине и/или попречне;
- 4) киданја дна чауре.

Критични недостаци нису дозвољени.

На јединици паковања која садржи узорковану муницију проверава се да је број недостатака дозвољен за ознаке предвиђене у члану 20. став 1. тач. 1), 3) и 5) овог правилника 2, 3, 5, или 8, зависно од величине серије наведене у члану 17. овог правилника.

Број недостатака за ознаке предвиђене за муницију у складу са чланом 20. тачке 2) и 4) овог правилника је нула.

У истој основној амбалажи, није дозвољено присуство метака различитог типа.

Ако је број недостатака већи од наведених у ст. 2. и 5. овог члана серија ће бити враћена на ревизију.

Ако се уочени недостаци могу ревизијом отклонити, серија се може накнадно пријавити а затим приступити контроли на двоструком броју узорака.

Члан 20.

Муниција пре пријављивања за контролу мора бити спакована у амбалажу погодну за манипулацију и складиштење, а јединица основног паковања мора бити затворена на прописан начин и означена следећим ознакама:

- 1) назив произвођача или носиоца гаранције;
- 2) назив метка према називу у табlici TDCC или комерцијални назив;
- 3) код муниције за оружја с глатком цеви-дужина чауре (L6) у mm, пречник сачме или нумера, ознака ако се ради о челичној сачми „steel shot” или челична сачма;
- 4) код муниције са високим перформансама обавезно уочљив и прописан знак упозорења;
- 5) број серије муниције;

6) упозорења на опасности, намену и употребу и упутство за чување муниције;

7) жиг коначног пријема на амбалажи јединици паковања муниције регистрованог типа и испитане производње или жиг хомологације за муницију регистрованог типа хомологацијом;

8) количина метака у јединици паковања.

Димензионална контрола муниције

Члан 21.

Димензионална контрола муниције мора се извршити уз примену метода важећих у метрологији и у поступку наведеном у члану 22. овог правилника. Максималне и минималне вредности морају бити у складу са таблицама TDCC.

Члан 22.

Димензионална контрола омогућава да се провере мере важне за сигурност као и мере које дефинишу тип муниције. Наведене мере дефинисане су техничким стандардима међународне организације у чијој је надлежности испитивање ручног ватреног оружја, односно од стране С.И.Р. -а и дате у облику таблица TDCC.

Сва узоркована муниција мора да буде у утврђеним границама димензија које се сматрају важним у погледу сигурности.

Граничне мере утврђене за дефинисање типа метка контролишу се помоћу контролника облика уз вођење рачуна о минималним мерама лежишта метка наведених у таблицама TDCC. Сва узоркована муниција мора да одговара контролнику облика за дотични тип метка.

У оквиру димензионалне контроле мора се проверити и положај каписле у односу на дно чауре, тј. каписла не сме да буде изнад равни дна чауре.

Провера максимално дозвољеног пречника и тврдоће челичне сачме за нормални метак калибра 12 максимални пречник мањи од 3,25 mm, а за метак са појачаним перформансама мањи од 4,0 mm. Тврдоћа челичне сачме на површини не сме бити већа од 110 HV1 а у језгру од 100 HV1.

Контрола максималног притиска

Члан 23.

Мерење притисака и брзина мора бити у складу са техничким стандардима међународне организације у чијој је надлежности испитивање ручног ватреног оружја, односно правилима С.И.Р.-а и поступком из члана 24. овог правилника. Измерене вредности морају бити мање од максималних вредности које су прописане техничким стандардима наведене међународне организације односно од стране С.И.Р.-а.

Члан 24.

Узорковање муниције за проверу притисака врши се према одредбама датим у члану 16. овог правилника. Балистичке цеви и методе мерења притисака дефинисане су техничким стандардима међународне организације у чијој је надлежности испитивање ручног ватреног оружја, односно одредбама С.И.Р.-а за ову област испитивања. При мерењу притисака може се мерити и брзина зрна или сачме.

Нормални (прописани или оптимални) услови испитивања јесу:

- 1) температура 21 ± 1 °C;
- 2) релативна влажност $60 \pm 5\%$.

Контрола типа муниције врши се уз претходно климатизовање у трајању од 24 часа. Контрола производње може да се изводи и са муницијом која је на температури околине. У случају спора, резултати добијени са климатизованом муницијом у напред утврђеним условима ће бити одлучујући.

Вредности притисака не смеју да пређу вредности које су прописане техничким стандардима међународне организације у чијој је надлежности испитивање ручног ватреног оружја, односно прописима С.И.Р.-а. У случају потребе и ако израчуната максимална гранична вредност не прелази $1,25 P_{max}$, приступиће се поновљеном испитивању са двоструким узорком, дуплим бројем мерења.

Просечна вредност резултата испитивања и поновљеног испитивања мора да задовољи техничке стандарде међународне организације у чијој је надлежности испитивање ручног ватреног оружја, односно прописе С.И.Р.-а, док ће у супротном муниција дотичне серије бити одбачена и као таква не може бити пуштена у промет, осим уколико буде проглашена муницијом високих перформанси у складу са техничким стандардима међународне организације у чијој је надлежности испитивање ручног ватреног оружја, односно прописима С.И.Р.-а, и чланом 18. став 2. овог правилника.

У случајевима када је техничким стандардима међународне организације у чијој је надлежности испитивање ручног ватреног оружја предвиђено, односно када је С.И.Р. предвидео мерење кинетичке енергије, ово мерење после обраде резултата, зависно од статистике, мора да задовољи прописе у погледу материјала. Да би се ово мерење извршило, употребљава се уређај са фото баријером са регистратором резултата са тачношћу од 10 микросекунди. База мерења треба по могућству да буде 1 m, а прва оптичка баријера треба да је постављена на 0,5 m од уста цеви.

Контрола сигурности функционисања

Члан 25.

Контрола сигурности муниције у раду – функцији, проверава се у складу са техничким стандардима међународне организације у чијој је надлежности испитивање ручног ватреног оружја, односно према прописима С.И.Р.-а у наведеном поступку.

Приликом контроле типа, контрола сигурности функционисања врши се уз примену еталон балистичких цеви или оружја чије димензије лежишта метка одговарају мерама утврђеним у таблицама TDCC.

Приликом контроле производње, контрола сигурности функционисања се може извршити уз употребу оружја чије су димензије у границама које дозвољавају технички стандарди међународне организације у чијој је надлежности испитивање ручног ватреног оружја, односно које допуштају прописи С.И.Р.-а, а које је прихватила Агенција.

Димензионалне карактеристике оружја морају бити евидентирани.

Узорковање за контролу сигурности функционисања врши се у складу са одредбом члана 16. овог правилника.

Критичним се сматрају следећи недостаци:

- 1) излазак гасова на задњем делу оружја, изван затварача;
- 2) заглављивање зрна или његовог дела у цеви и прскање чауре;
- 3) кидање чауре која цела или делимично остаје у цеви;
- 4) потпуно прскање чауре;
- 5) прскање или кидање дна чауре;
- 6) неправилно опаљење метка (чујно кашњење) или самоопаљење.

Ако се уочени недостаци могу ревизијом отклонити, серија се може накнадно пријавити а затим се приступа контроли на двоструком броју узорака.

Елементи муниције

Члан 26.

Испитивање и контрола елемената муниције врши се у потпуности према одредбама овог правилника које дефинишу испитивање и контролу муниције и елемената муниције осим испитивања према чл. 24. и 25. овог правилника и према националним стандардима. Ако не постоје национални стандарди тада се користе интерни стандарди произвођача. Испитивање максималног притиска и сигурности функционисања елемената врши се у склопу комплетног метка, лаборисаног од испитиваног и еталон елемената.

Елементи муниције који су испитани у саставу верификованог типа метка не подлежу поновном испитивању типа или хомологационом испитивању.

Елементи муниције који се уграђују у муницију верификованог типа од стране регистрованог произвођача муниције испитују се у саставу метка.

Контрола елемената муниције

Члан 27.

Контрола елемената муниције, серијски произведених, врши се провером узорака сваке серије, а обухвата:

- 1) узорковање елемената муниције;
- 2) проверу постојања ознака распознавања на свакој јединици паковања;
- 3) визуелну проверу изгледа елемената муниције;
- 4) проверу усаглашености димензија са стандардима, прописима и техничком документацијом;
- 5) проверу сигурности функционисања.

Еталон муниција

Члан 28.

Поступак испитивања врши се у складу са одредбама овог правилника исто као и за стандардну муницију с тим што се води рачуна да растурања притиска, брзине, прецизности, времена опаљења, одступање димензија, маса и других карактеристика буду боље од стандардних серија комерцијалне муниције.

Еталон елементи пре лабораторије метка и сва испитивања врше се уз претходно климатизовање на нормалним условима дефинисаним у члану 24. овог правилника, а најмање 24 часа.

Еталон елементи и муниција чувају се у херметичном паковању.

Стално тело међународне организације у чијој је надлежности испитивање ручног ватреног оружја одређује три овлашћена завода за испитивање и контролу где ће се вршити испитивање и контрола, поред произвођача, и на основу резултата врши верификацију серије еталон муниције.

Произвођач мора да изврши претходна мерења користећи прописану процедуру овим правилником и техничким стандардима међународне организације у чијој је надлежности испитивање ручног ватреног оружја, односно прописима С.І.Р-а да би одредио полазне вредности притиска и брзине под нормалним условима уз претходно третитање – циклусирање под следећим условима, и то:

- 1) амбијеталним условима:
 - (1) температура $21\text{ °C} \pm 1\text{ °C}$,
 - (2) релативна влажност $60\% \pm 5\%$;
- 2) екстремним условима:

(1) једна недеља на температури $35\text{ }^{\circ}\text{C} \pm 1\text{ }^{\circ}\text{C}$ и релативној влажности $40\% \pm 5\%$,

(2) једна недеља на температури $-20\text{ }^{\circ}\text{C} \pm 1\text{ }^{\circ}\text{C}$.

V. ОПШТЕ СИГУРНОСНЕ ДИМЕНЗИЈЕ

Члан 29.

Опште сигурносне димензије код муниције за оружја са олученим цевима са централним опаљењем каписле (Прилог I), јесу:

(1) дужина чауре: мера L3;

(2) пречник грлића чауре: мера H2;

(3) пречник пројектила на устима чауре: мера G1;

(4) прелазни конус водишта пројектила: мера L3+G.

Све напред наведене мере морају бити мање од мера које су прописане техничким стандардима међународне организације у чијој је надлежности испитивање ручног ватреног оружја, односно сагласне прописима С.И.Р.-а, за максималне димензије метка.

Опште сигурносне димензије код муниције за оружја са глатким цевима са централним опаљењем каписле (Прилог I), јесу:

(1) пречник чауре: мера d;

(2) висина венца: мера t.

Све напред наведене мере морају бити у оквиру толеранција прописаних техничким стандардима међународне организације у чијој је надлежности испитивање ручног ватреног оружја, односно сагласне прописима С.И.Р.-а.

Опште сигурносне димензије код муниције за оружја са олученим цевима са ободним опаљењем каписле (Прилог I), јесу:

1) дужина чауре: мера L3;

2) пречник на устима чауре: мера H2;

3) пречник пројектила на устима чауре: мера G1;

4) прелазни конус водишта пројектила: мера L3+G.

Све напред наведене мере морају бити мање од мере које су прописане техничким стандардима међународне организације у чијој је надлежности испитивање ручног ватреног оружја, односно прописима С.И.Р.-а за максималне димензије метка, и морају се контролисати одвојено.

Контрола димензија метка и прелазног конуса водишта пројектила врши се помоћу контролника облика или помоћу еквивалентних мерних система, код:

1) муниције за оружја са олученим цевима, са централним и ободним опаљењем каписле, примењује се „MAX“ контролник;

2) муниције за оружја са глатким цевима примењују се „MIN“ и „MAX“ контролници односно толеранцијска мерила.

Члан 30.

Опште сигурносне димензије, код оружја са олученим цевима за коришћење муниције са централним опаљењем каписле (Прилог I), јесу:

- 1) за лежиште метка: мере P1, L3, H2;
- 2) за конус барутне коморе: мере L1/P2, L2/X1;
- 3) за смештај дна метка: мере R, (E);
- 4) за прелазни конус: мере G1 и G;
- 5) за унутрашњу трасу цеви: мере F, Z, Q.

Све напред наведене мере, са изузетком мере „i“ морају бити изнад или најмање једнаке мерама које су прописане техничким стандардима међународне организације у чијој је надлежности испитивање ручног ватреног оружја за минималне димензије лежишта метка, односно мерама које је С.И.Р. прописао, а мера „i“ мора бити нижа или највише једнака оној мери која је прописана техничким стандардима међународне организације у чијој је надлежности испитивање ручног ватреног оружја за минимално лежиште метка, односно мери коју је С.И.Р. прописао.

Опште сигурносне димензије, код оружја са глатким цевима за коришћење муниције са централним опаљењем каписле (Прилог I), јесу:

- 1) за лежиште метка: мере D, L и H;
- 2) за смештај дна метка: мера T;
- 3) за прелазни конус: мера i;
- 4) за унутрашњост цеви: мера B.

Све наведене мере морају бити у оквиру толеранција прописаних од стране С.И.Р. -а, односно техничким стандардима међународне организације у чијој је надлежности испитивање ручног ватреног оружја.

Опште сигурносне димензије, код оружја са олученим цевима, за коришћење муниције са ободним опаљењем каписле (Прилог I), јесу:

- 1) за лежиште метка: мере P1, L3, H2 и L1;
- 2) за смештај дна метка: мера R;
- 3) за унутрашњост цеви: мера F и Z.

Све наведене мере морају бити веће или бар исте као мере које је прописао С.И.Р., односно које су прописане техничким стандардима међународне организације у чијој је надлежности испитивање ручног ватреног оружја за минималне димензије лежишта метка.

Контрола лежишта метка и прелазног конуса врши се помоћу контролника облика или помоћу еквивалентних мерних система, и то код оружја са олученим цевима са централним и ободним опаљивањем каписле, користи се „MIN“ контролник а код оружја са глатким цевима, користе се „MIN“ и „MAX“ контролници односно толеранцијска мерила.

Контрола унутрашњости цеви врши се помоћу контролника или одговарајућих мерних система.

Члан 31.

У зависности од облика чауре и врсте метка овај параметар дефинишу следеће мере:

- 1) за метак са конусном и суженом чауром на врху мере L1/P2 и L2/H1;
- 2) за метак са цилиндричном и несуженом чауром на врху, мера L3;
- 3) за метак са чауром која има обод на дну и са ободним опаљењем каписле, мера R;
- 4) за метак са ојачаним дном чауре, мера E;
- 5) за метак за оружје са глатким цевима, мера T укључујући и мере D и a.

Чеони зазор се проверава контролницима који одговарају мерама и облику минималног лежишта метка (минимални контролник), који дозвољава „забрављивање“ односно затварање оружја. Други контролник (максимални контролник), има мере и облик минималног лежишта метка са додатим вредностима чеоног зазора, који је дефинисан зависно од врсте оружја, и који не сме дозволити забрављивање односно затварање оружја. Максималне величине толеранције чеоног зазора оружја пре и после пробног гађања јесу:

- 1) за оружја са дугим олученим цевима, са централним опаљивањем каписле, пиштоље и револвере за муницију са конусном чауром, дужине чауре преко 30 mm:
 - (1) 0,15 mm, ако је притисак барутних гасова метка PCr мах до 3300 бар, PT мах до 3800 бар,
 - (2) 0,10 mm, ако је притисак барутних гасова метка PCr мах већи од 3300 бар, PT мах већи од 3800 бар;
- 2) Остале пиштоље са централним опаљивањем каписле:
 - (1) 0,20 mm, ако је метак са конусном и суженом чауром на врху,

- (2) 0,30 mm, ако је метак са цилиндричном и несуженом чауром на врху,
- (3) 0,30 mm, ако је метак са другим облицима чауре,
- 3) Остале револвере са централним опаљивањем каписле је 0,25 mm;
- 4) Оружје са глатким цевима за метак са централним опаљивањем каписле је:
 - (1) 0,35 mm, ако је оружје са аутоматским и полуаутоматским радом,
 - (2) 0,20 mm, ако је оружје са покретном цеви и остало оружје,
 - (3) 0,10 mm, сме бити максимални зазор између чела цеви и главе пре и после пробног гађања;
- 5) Оружје за муницију са ободним опаљивањем каписле:
 - (1) 0,20 mm, ако се мери кинетичка енергија пројектила уместо притиска барутних гасова,
 - (2) 0,20 mm, ако је притисак барутних гасова метка мањи или једнак РСг мах до 1900 бар,
 - (3) 0,15 mm, ако је притисак барутних гасова метка РСг мах до 2500 бар,
 - (4) 0,10 mm, ако је притисак барутних гасова метка РСг мах већи од 2500 бар.

Члан 32.

Оружје, направе и основни делови који у току контроле пре пробног гађања покажу један од наведених недостатака који представљају критичне недостатке, одбациће се или вратити подносиоцу, ако је уочено:

- 1) непостојање ознака, у складу са чл. 7. и 8. овог правилника;
- 2) грешке настале при некоректно изведеним операцијама ковања, обраде бушењем, заваривањем, глодањем или другим поступцима обраде уколико су функционисање и издржљивост угрожени утицајем следећих недостатака:
 - (1) набори при ковању,
 - (2) напрслине у материјалу, међуслојеви и неконтинуалност у материјалу или у завареним спојевима,
 - (3) одступање мера или лоше изведено спајање цеви и других спојева,
 - (4) огреботине или друге грешке настале при обради унутрашњости цеви и лежишта метка и „полирања“ која изазивају невидљивост голим оком, што отежава откривање недостатака после пробног гађања (дозвољена гранична вредност Ра износи 1,8μ за лежиште метка и 1μ за унутрашњост цеви, а мери се само у случају спора). Ако се утврде напред наведене неправилности и ако их подносилац захтева за испитивање не отклони Агенција ће морати да употребити троструки број метака за пробно гађање,

- (5) удубљења у лежишту метка и водишту зрна,
- (6) појаве сличне надувености које се појављују посебно на прелазима лежишта метка и водишта зрна а посебно оне појаве које изазивају смањење отпорности зидова,
- (7) удубљења, набори или зарези на унутрашњим зидовима цеви видљиви голим оком,
- (8) неодговарајућа конструкција затварача оружја, који из тог разлога не обезбеђује беспрекорно функционисање приликом пуњења и забрављивања,
- (9) непоуздано функционисање оружја и несигуран рад оружја при чему треба проверити:
- лако функционисање затварача и сигурност затварања односно исправно функционисање механизма пуњења и пражњења код полуаутоматског оружја,
 - беспрекорно функционисање механизма за кочење,
 - сигурност да не дође до окидања у току пуњења,
 - лако кретање ударних игала у њиховим лежиштима и неостављање испупчења на отвору за излаз игала,
 - исправно функционисање механизма за окидање (сила окидања у границама услова за одређену врсту оружја),
 - сигурно функционисање добоша револвера,
 - димензије које не одговарају техничким стандардима међународне организације у чијој је надлежности испитивање ручног ватреног оружја, односно стандардима С.И.Р.-а,
 - присуство прљавштине и корозије, а ако се ради о коришћеном оружју оно може бити прихваћено али се мора подвргнути троструком пробном гађању.

Поновљено испитивање

Члан 33.

Оружје, основни делови оружја и направе који су испитивани биће поновно испитани ако су претрпели једну од операција које могу угрозити сигурност, а то су:

- 1) замена или уградња неког основног дела уз подешавање дела у склопу оружја;
- 2) свака промена димензија наведених у чл. 30. и 31. овог правилника;

3) сваки поремећај отпорности главних делова изазван механичком или неком другом обрадом (ковањем, глодањем, стругањем, бушењем, заваривањем, брушењем, еродирањем, гравирањем и др.).

Поновљено испитивање оружја, направа и основних делова оружја се изводи по истом поступку као и појединачно испитивање у складу са чл. 6. до 13. овог правилника.

Добровољно испитивање

Члан 34.

Добровољно испитивање оружја и направа, које је раније већ испитано, на захтев власника оружја, обавља се у складу са одредбама овог правилника.

Власник оружја и направа може да поднесе захтев за испитивање оружја и направа која су већ испитана у некој другој земљи и која носи жигове те земље.

Ако се у току добровољног испитивања оцени да оружје или направа испуњава услове, утискује се жиг испитивања и година испитивања и издаје решење о испуњености услова.

Ако у току добровољног испитивања оружје или направа не задовољи прописане услове, тада се поништава жиг претходног испитивања или ставља прописани жиг поред претходног жига и издаје решење о поништењу претходно издатог акта о испитивању.

Појачано испитивање

Члан 35.

Појачано испитивање изводи се на оружју са глатком (глатким) цеви (цевима) већ испитаног оружја, или на оружју које се први пут испитује само по посебном захтеву у складу са одредбама чл. 12. и 13. овог правилника.

Повишено пробно гађање оружја, при појачаном испитивању, врши се вишом торментачном муницијом чији су притисци барутних гасова за 30% већи од торментачног метка.

Испитивање онеспособљеног оружја

Члан 36.

Агенција обавља контролу онеспособљеног оружја у складу са прописима који се односе на поступак онеспособљавања оружја, односно проверава да ли је оружје трајно онеспособљено.

Ако оружје није онеспособљено у складу са прописима, Агенција доставља обавештење подносиоцу захтева да у року од 60 дана отклони недостатке. Подносилац захтева може оружје да подвргне поновљеном испитивању Агенцији, ако докаже да је отклонио недостатке који су били разлог одбијања захтева за испитивање.

VI. ХОМОЛОГАЦИЈА ОРУЖЈА, НАПРАВА И МУНИЦИЈЕ

Члан 37.

Пријава за хомологацију садржи:

- 1) решење о регистрацији за обављање делатности производње и промета оружја, направа и муниције;
- 2) опис и намену производа;
- 3) упутство за коришћење, одржавање и складиштење производа.

Члан 38.

Хомологацији подлежу оружја, направе, муниција и елементи муниције прописани законом који се односи на испитивање, жигосање и обележавање оружја, направа и муниције.

Материјали, саставни делови, склапање, обележавање и комплетирање производа морају у потпуности да одговарају конструктивним цртежима, стандардима, прописима, техничким условима на основу којих се одвија производња и набавка, као и условима из овог правилника.

Члан 39.

Поступак хомологације серијски произведене муниције спроводи Агенција, поступајући на исти начин као и приликом контроле производње, али на двоструком броју узорака, примењујући одговарајући модул према члану 5. овог правилника.

Хомологацију оружја и направа Агенција врши на најмање два узорка на исти начин као и за појединачно испитивање, примењујући одговарајући модул према члану 5. овог правилника.

Хомологација ваздушног оружја и оружја са тетивом обавља се у циљу утврђивања категорије оружја дефинисане законом који уређује набављање, држање и ношење оружја и муниције.

На ваздушном оружју мери се брзина три групе по 10 пројектила на растојању од једног метра од уста цеви на сваком од достављених узорака. На оружју са тетивом мери се сила затезања тетиве и то три групе по 10 мерења на сваком од достављених узорака.

Члан 40.

Произвођач или увозник оружја, муниције и направа, у оквиру хомологације може предложити и додатна испитивања која нису неопходан услов за хомологацију.

Хомологација се врши за први увоз једног типа оружја или муниције које подлеже хомологацији а које долази из државе која није чланица С.И.Р. -а.

Произвођач или увозник оружја, муниције или направа, може Агенцији поднети захтев за хомологацију, сваког новог типа муниције, уколико достави пријаву за хомологацију.

VII. УТИСКИВАЊЕ ЖИГОВА НА ОРУЖЈЕ И НАПРАВЕ

Члан 41.

Утискивање жигова на оружје и направе изводи се после испитивања и контроле оружја и направа у складу са одредбама овог правилника, када се испуне технички стандарди и прописи, тада се на видљив начин, наносе жигови (Прилог II) на основне делове оружја и направа а то су:

- 1) свака цев и глава, рам, навлака, затварач (тело и глава затварача), сандук, код свих врста ватреног оружја, осим револвера и оружја чије лежиште није израђено у цеви;
- 2) цев, добош, рам код револвера;
- 3) цев, свако лежиште и затварач (тело и глава затварача) код оружја чије лежиште није израђено у цеви.

Изглед жигова и ознака за испитивање оружја, направа и муниције је следећи:

- 1) Жиг пробног гађања бездимним барутом (нормално испитивање) – у горњем реду велика латинична слова СІР, у доњем реду испод слова І велико латинично слово N;
- 2) Жиг пробног гађања бездимним барутом (појачано испитивање – супериор) – у горњем реду велика латинична слова СІР, у доњем реду испод слова І велико латинично слово S;
- 3) Жиг пробног гађања црним барутом – у горњем реду велика латинична слова СІР, у доњем реду испод наведених слова велика латинична слова РN;
- 4) Жиг за оружје са глатким цевима намењен за муницију са челичном сачмом – у горњем реду велика латинична слова СІР, у доњем реду испод наведених слова, слика стилизованог цвета љиљана;
- 5) Жиг хомологационог испитивања за оружје, направе и муницију – у горњем реду велика латинична слова СІР, у доњем реду испод слова І велико латинично слово T;
- 6) Жиг контроле муниције – у горњем реду велика латинична слова СІР, у доњем реду испод слова І велико латинично слово M;
- 7) Жиг Агенције за испитивање, жигосање и обележавање оружја, направа и муниције – штит са петокраком из кога се рачвају јеленски рогови а између њих је број 1;
- 8) Ознака године испитивања – последње две цифре године у којој се врши испитивање означене арапским бројевима.

VIII. ПРЕЛАЗНЕ И ЗАВРШНЕ ОДРЕДБЕ

Члан 42.

Сви услови и техничке карактеристике оружја, главних делова оружја, направа, муниције и елемената муниције које нису прописани овим правилником, прописују се техничким прописом непосредно, интерним стандардом и конструктивном документацијом произвођача.

Члан 43.

У случају противуречности услова или услова из овог правилника са условима из неког другог документа, примењиваће се прописи и услови међународне организације у чијој је надлежности испитивање ручног ватреног оружја, односно прописи и услови С.І.Р.-а.

Члан 44.

Даном ступања на снагу овог правилника престаје да важи Правилник о условима, начину и поступку испитивања, жигосања и обележавања ватреног оружја и муниције („Службени гласник РС”, број 28/96).

Члан 45.

Овај правилник ступа на снагу осмог дана од дана објављивања у „Службеном гласнику Републике Србије”.

01 број 7439/19-15

У Београду, 25. августа 2020. године

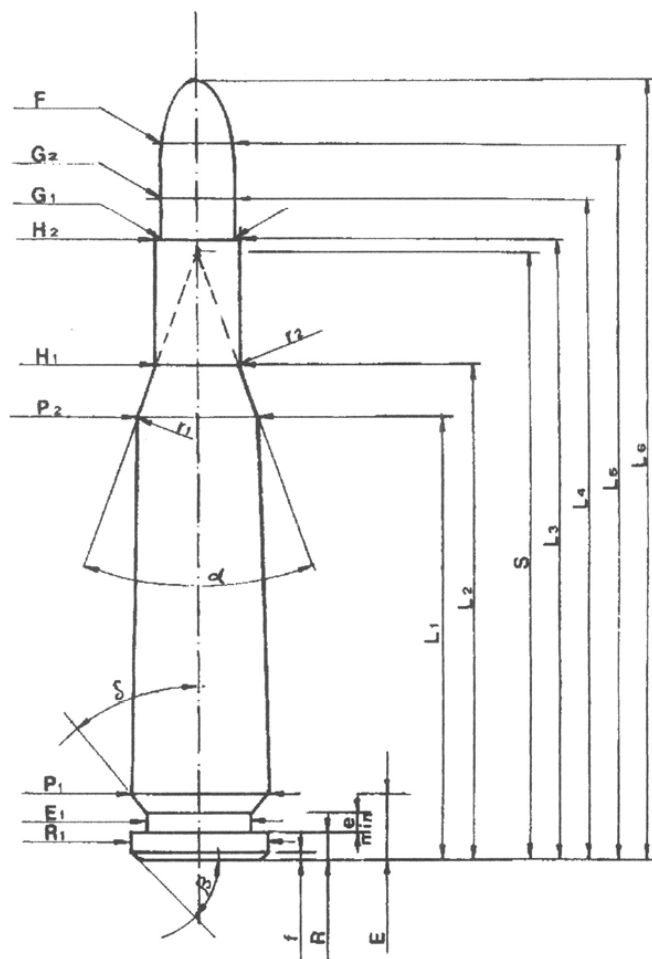
Министар,

др Небојша Стефановић, с.р.

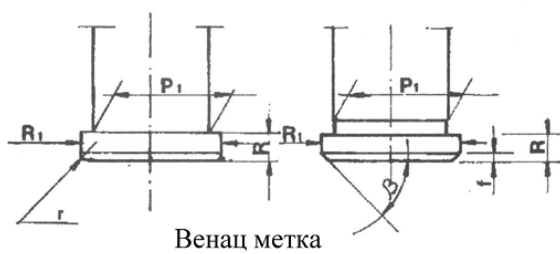
ПРИЛОГ I

ТАБЛИЦА ДИМЕНЗИЈА МЕТКА И ЛЕЖИШТА МЕТКА

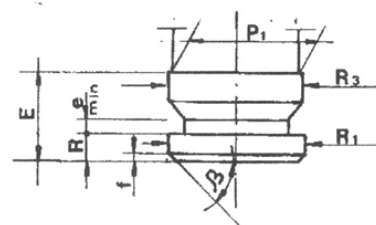
МЕТАК



Уста лежишта метка



Венац метка



Метак са ојачаним доњем делом чауре

МЕТАК – МАКСИМАЛНЕ ДИМЕНЗИЈЕ

Легенда, симболи и њихове дефиниције

Дужине

- L1 = растојање од дна чауре до пречника P2 на плашту чауре
- L2 = растојање од дна чауре до пречника H1 на грлићу
- L3 = укупна дужина чауре
- L4 = растојање од дна чауре до пречника G2 на плашту пројектила
- L5 = растојање од дна чауре до пречника F на плашту пројектила
- L6 = укупна дужина чауре

Венац

- R = дебљина венца
- R1 = пречник венца
- R3 = пречник венца Магнум
- E = висина венца
- E1 = пречник жљеба
- e min = ширина жљеба
- δ = полуугао жљеба (од пречника E1 до пречника P1)
- f = дужина на којој је оборена ивица венца
- β = угао оборене ивице венца

Барутна комора

- P1 = пречник плашта чауре на растојању E од данцета чауре
- P2 = пречник плашта чауре на растојању L1 од данцета чауре

Конус барутне коморе

- α = угао барутне коморе
- S = дужина од данцета чауре до врха конуса барутне коморе
- r1 min = полупречник заобљења, минимални, на пречнику P2
- r2 = полупречник заобљења од конуса барутне коморе према грлићу чауре

Грлић

- H1 = пречник грлића на растојању L2 од дна чауре
- H2 = пречник грлића на растојању L3 од данцета чауре

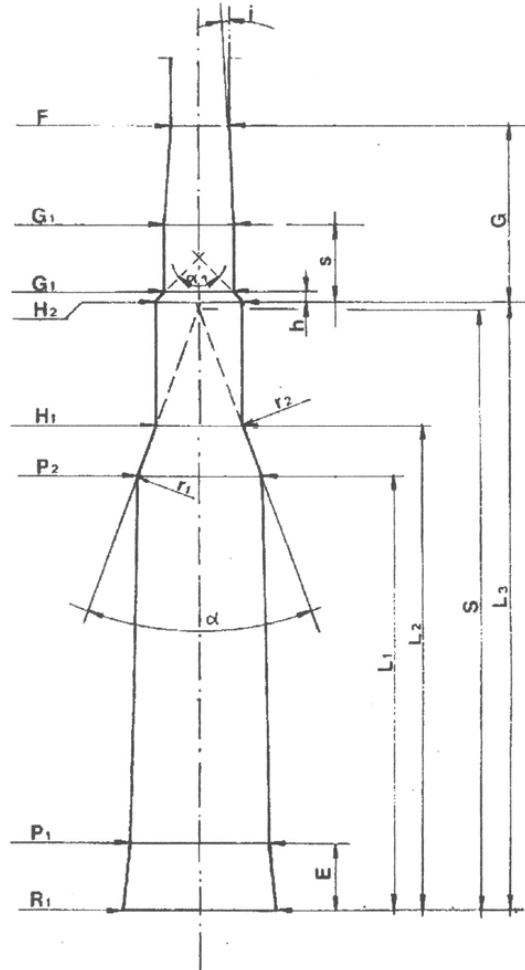
Пројектил

- G1 = пречник пројектила на уснама чауре
- G2 = пречник пројектила на растојању L4 од данцета чауре
- F = пречник пројектила на растојању L5 од данцета чауре

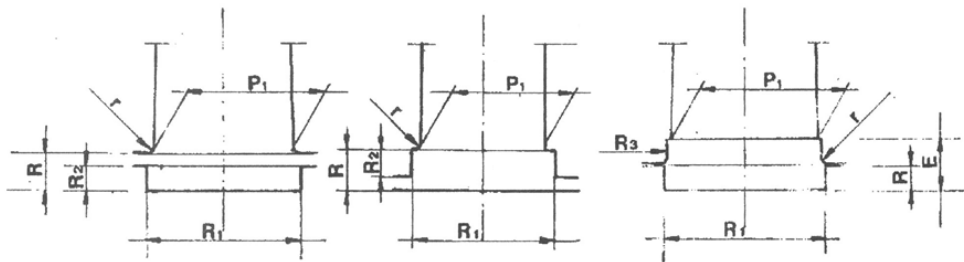
Притисак

- P_{max} = средњи максимални притисак (бар)
- P_k = 1,15 P_{max} = појединачни максимални статистички притисак (бар)
- P_E = 1,30 P_{max} = средњи минимални торметачни притисак (бар)

ЛЕЖИШТЕ МЕТКА



Уста лежишта метка



Венац метка

Метак са ојачаним доњим делом чауре

ЛЕЖИШТЕ МЕТКА

ЛЕЖИШТЕ МЕТКА МИНИМАЛНО

Легенда, симболи и њихове дефиниције

Цев

F = пречник поља цеви - калибар

Z = пречник жљеба цеви

Дужине

L1 = дужина лежишта од чела затварача до пречника P2

L2 = дужина лежишта од чела затварача до пречника H1

L3 = дужина лежишта од чела затварача до пречника H2

Удубљење за венац

R = растојање од чела затварача до пречника P1 на лежишту метка у цеви

R1 = пречник удубљења за венац

R2 = дубина удубљења за венац

r = полупречник заобљења од удубљења према лежишту метка

R3 = пречник удубљења за венац Магнум

Барутна комора

E = растојање од чела затварача до пречника P1 лежишта метка

P1 = пречник лежишта метка на растојању E од чела затварача

P2 = пречник базе барутне коморе на растојању L1 од чела затварача

Конус барутне коморе

α = угао конуса барутне коморе

S = дужина од чела затварача до врха конуса барутне коморе

r1 max = полупречник заобљења, максимални на месту пречника P2

r2 = полупречник заобљења од конуса барутне коморе према грлићу

Грлић

H1 = пречник основе грлића на растојању L2 од чела затварача

H2 = пречник на растојању L3 од чела затварача

Прелазни конус водишта зрна

G1 = пречник основе прелазног конуса водишта зрна

G = растојање од пречника грлића H2 до пречника F водишта зрна

α_1 = угао конуса од пречника h2 до пречника G1

h = растојање од пречника H2 до пречника G1

s = растојање од пречника H2 до пречника G1 на жљебу

i = полуугао прелазног конуса водишта зрна

Олучење

b = ширина жљебова

N = број жљебова



u = корак увијања жљебова

Q = површина попречног пресека водишта зрна

ПРИЛОГ II

ПРЕГЛЕД

ЖИГОВА И ОЗНАКА ЗА ИСПИТИВАЊЕ ОРУЖЈА, НАПРАВА И МУНИЦИЈЕ –
НАНОСЕ СЕ НА ОРУЖЈЕ, ДЕЛОВЕ ОРУЖЈА, НАПРАВЕ И МУНИЦИЈУ

Бр.	Врста жигова и ознака	Изглед жига и ознаке	Дефиниција жига и ознаке	Напомена
1.	Жиг пробног гађања бездимним барутом (нормално испитивање)	CIP N	Жиг С.І.Р.-а	
2.	Жиг пробног гађања бездимним барутом (појачано испитивање-супериор)	CIP S	Жиг С.І.Р.-а	
3.	Жиг пробног гађања црним барутом	CIP PN	Жиг С.І.Р.-а	
4.	Жиг за оружје са глатким цевима намењен за муницију са челичном сачмом	CIP 	Жиг С.І.Р.-а	
5.	Жиг хомоголационог испитивања за оружје, направе и муницију	CIP T	Жиг С.І.Р.-а	
6.	Жиг контроле муниције	CIP M	Жиг С.І.Р.-а	
7.	Жиг Агенције за испитивање, жигосање и обележавање оружја, направе и муниције		Штит са петокраком из кога се рачвају јеленски рогови, а између њих је број 1	
8.	Ознака године испитивања	19	Последње две цифре године	

